



## Piètement mobile réglable en hauteur

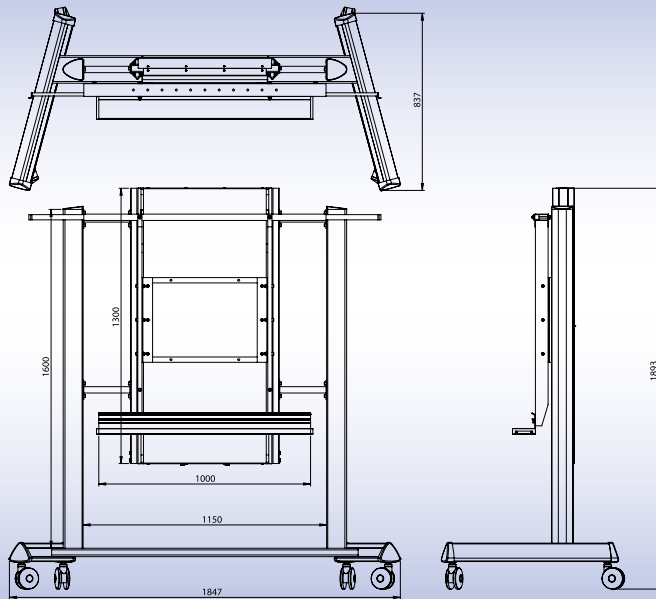
### pour PROFESSIONAL e-Board

- Parfaite mobilité due au piètement mobile spécialement conçu
- Construction solide et robuste
- Piètement mobile offrant une grande stabilité
- Design attrayant
- Facilité de déplacement par une seule personne
- Convivial
- Conçu pour un usage sûr
- L'étagère pour ordinateur portable peut être réglée à n'importe quelle hauteur sous le tableau
- Support d'e-Board prêt à installer
- Support de projecteur Legamaster prêt à installer

### Système Legamaster FLEX

Un système PROFESSIONAL e-Board FLEX peut comprendre un PROFESSIONAL e-Board, un piètement mobile et un bras de projecteur





Dimensions	Largeur	Hauteur max.	Hauteur min.	Profondeur
Piètement mobile réglable en hauteur	1847 mm	1893 mm	1893 mm	837 mm

Dimensions	Largeur	Hauteur max.	Hauteur min.	Profondeur
Piètement mobile réglable en hauteur				
77"	1847 mm	2020 mm	1893 mm	837 mm
99"	2120 mm	2350 mm	1893 mm	837 mm
88"	2000 mm	2020 mm	1893 mm	837 mm
112"	2530 mm	2350 mm	1893 mm	837 mm

## Piètement mobile réglable en hauteur pour PROFESSIONAL e-Board

	N° Réf.
Piètement mobile réglable en hauteur pour PROFESSIONAL e-Board 77"	7-195230
Piètement mobile réglable en hauteur pour PROFESSIONAL e-Board 77" avec les panneaux latéraux	7-195231
Piètement mobile réglable en hauteur pour PROFESSIONAL e-Board 99"	7-195232
Piètement mobile réglable en hauteur pour PROFESSIONAL e-Board 88"	7-195233
Piètement mobile réglable en hauteur pour PROFESSIONAL e-Board 88" avec les panneaux latéraux	7-195234
Piètement mobile réglable en hauteur pour PROFESSIONAL e-Board 112"	7-195235